

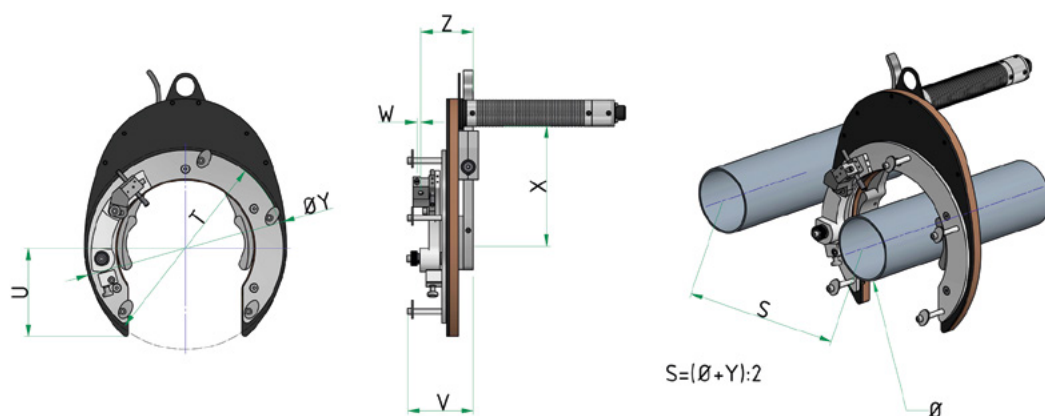
OWH

Otvorené orbitálne zváracie hlavy.



THE FUTURE OF ORBITAL WELDING

- Praktická konštrukcia, vysokokvalitný bezvôľový motor a prevodovka.
- Použitie plynom alebo vodou chladených TIG horákov.
- Držiaky horákov sú vyrobené z vysokopevnostného hliníka a ponúkajú viac možností uchytenia.
- Zváracia hlava je plne kompatibilná so systémami Orbitec a po doplnení o tachogenerátor dokáže pracovať aj s orbitálnymi systémami od výrobcov ako AMI, Orbitalum, Magnatech či ESAB.
- Pevný plastový kufr s penovou vložkou je k dispozícii ako voliteľné príslušenstvo.
- Káblové zväzky a pripojenia štandardne dodávané v dĺžke 8 m.



Zváracia hlava	Rozsah	Rozsah s prídavnými čelistami	Hmotnosť bez káblov	T	U	V	W	X	Y max	Z
OWH-76	10 - 80 mm	10 - 40 mm	3,0 kg	141	65	98,3	7	90	235	79
OWH-114	20 - 115 mm	20 - 50 mm	4,5 kg	200	92	99,3	7	130	322	79
OWH-168	25 - 170 mm	25 - 80 mm	6,5 kg	297	133	99,3	7	185	476	79
OWH-273	101 - 273 mm	101 - 170 mm	15 kg	450	220	126	7	270	450	100