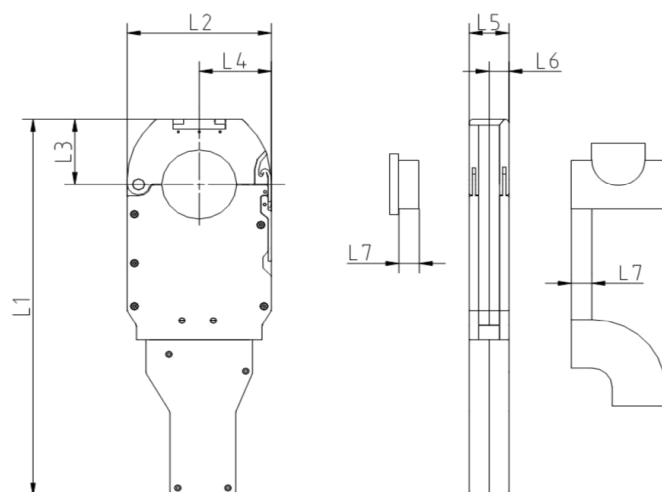




THE FUTURE OF ORBITAL WELDING

- Najužšie uzatvorené zvaracie hlavy na trhu.
- Unikátny bezvôľový rotačný mechanizmus.
- Robustná rukoväť z vysokopevnostného hliníka.
- Patentovaný pružinový upínací systém uľahčuje prácu.
- Zvaraciu hlavu CWH-21 je možné vybaviť samostrediacim blokom, ktorý vycentruje rúrky a eliminuje stehovanie.
- Orbitálne zvaracie hlavy sú chladené plynom (CWH-21 a CWH-38) alebo vodou (CWH-53, CWH-56, CWH-115).
- Dĺžka káblových zväzkov je 8 m. Na vyžiadanie je možné dodať aj v iných dĺžkach.
- Rukoväť a káblové príslušenstvo je univerzálne pre viaceré modely zvaracích hláv.



Zvaracia hlava	Rozsah	Rozmery						
		L1	L2	L3	L4	L5	L6	L7 min
CWH-115	8 – 114,3 mm (0.31" – 4.52")	470 mm (18.50")	200 mm (7,87")	97 mm (3.82")	100 mm (3.94")	38 mm (1.50")	19 mm (0.75")	19 mm (0.75")
CWH-76	6 – 76,2 mm (0.250" – 3.0")	436 mm (17.17")	160 mm (6.30")	79 mm (3,11")	80 mm (3,15")	38 mm (1,50")	19 mm (0.75")	19 mm (0.75")
CWH-53	6 - 53 mm (0.250" - 2.0")	392 mm (15.43")	138 mm (5.43")	68 mm (2.68")	69 mm (2.72")	38 mm (1.50")	19 mm (0.75")	19 mm (0.75")
CWH-38	3,17 - 38,1 mm (0.125" - 1.50")	365 mm (14.37")	102 mm (4.02")	49 mm (1.93")	51 mm (2.00")	28 mm (1.10")	14 mm (0.55")	14 mm (0.55")
CWH-21	3,17 - 21,3 mm (0.125" - 0.82")	339 mm (13.35")	70 mm (1.76")	36 mm (1.42")	35 mm (1.38")	28 mm (1.10")	14 mm (0.55")	14 mm (0.55")